

kippen und schieben

HAUTAU ATRIUM HKS®

... und einem behaglichen Wohnkomfort
steht nichts mehr im Wege!



HAUTAU

**Lichtdurchflutete Räume -
das ist HAUTAU ATRIUM
HKS®. Und die Montage -
spielend leicht!**



**Exklusiv bei HAUTAU:
Technik vom Feinsten.**

- **Leichter Verschlussanschlag** dank dem symmetrischen Schließplattensitz und mittengefixierten Verschlussbauteilen
- **Einfache Justierung** dank superniedrigen Scheren (9 mm Höhe) und dadurch beste Verstellmöglichkeit
- **Entlastete Profile** dank minimaler Achsabstände zwischen Element und Laufwerk
- **Fest in der Spur** dank der Ausstattung mit Anschlagteilen oben und unten
- **Perfekter Lauf** dank geschützter Laufwagen mit Reinigungsbürsten vor den Rollen



**Ein Handgriff genügt:
Bei zwangsgesteuerten HAUTAU
ATRIUM HKS®-Beschlügen
erfolgt die Steuerung spürbar
über den Designgriff.
Sie haben die Wahl zwischen
Verschluss-Stellung,
Schiebe-Entriegelung oder
verriegelter Kippstellung.**

Sie werden's merken, wenn es HAUTAU ist.



HAUTAU

Die Vorteile

Form trifft Funktion

Schön ist, wenn's funktioniert. Noch schöner, wenn Präzisionstechnik elegant hinter Abdeckprofilen verschwindet und ein klares, großzügiges Gesamtbild entsteht. Typisch HAUTAU: Technik und Design sind harmonisch vereint. In Elementen, die sich intuitiv bedienen lassen.

Flexibel im Einsatz

ATRIUM HKS® gewährleistet zuverlässigen Dichtschluss für Fenster und Fenstertüren aus Holz, Kunststoff oder Leichtmetall – in verschiedensten Ausführungen: in den Gewichtsklassen 90, 130, 150 und 180 kg und in den Falzbreiten 620 bis 2000 mm. Vielfältige Kombinationen sind möglich, auch die Verbindung mit Drehkipp-Fenstern, festen Fenster-Elementen oder mehreren Schiebeflügeln.

Ob als Balkonverglasung, Querlüftung im Wintergarten oder Bürofenster – durch die platz sparende Parallelverschiebung der Fensterflügel gewinnen Sie mit ATRIUM HKS® extra viel Raum.

Besonders einfache Montage

Mittenfixierte Bauteile machen die Montage des hochkorrosionsgeschützten Zentralverschlusses ganz leicht. Zusätzlich schließt das ausgereifte Lehrensysteem Fehler nahezu aus. Kipp-Schiebe-Bauteile schnell aufschrauben, Beschläge auf den Innenfalz des Flügel- und Blendrahmens befestigen, Steuerklotz von vorne aufsetzen und Anschlagteil seitlich einschieben – so einfach ist das! Aufklippsbare Abdeckkappen gleichen Ablängtoleranzen aus. Flügel lassen sich ohne lose Teile sicher ein- und aushängen.

Profilschonung durch Entlastung

HAUTAU ATRIUM HKS® macht's möglich: Entlastete Profile dank minimaler Achsabstände zwischen dem Tragbolzen im Laufwerk und dem Flügel. Eine Profilverdrehung wird deutlich minimiert und steigert so die Lebensdauer des Fensters.

Justierung im Handumdrehen

Während andere Scheren bei 11 mm Bauhöhe im Falz liegen, sind es bei HAUTAU niedrige 9 mm. Die Vorteile: Optimale Höhenverstellung und maßgeschneiderte Justierung vor Ort am Bau. Kinderleicht einstellbare Schließzapfen regulieren zusätzlich den Flügelandruck.

Ausgezeichnete Laufeigenschaft

Dieses Extra überzeugt: Als einziger Hersteller stattet HAUTAU die Laufwagen mit Reinigungsbürsten aus. Das schützt die Rollen vor Schmutz und damit langfristig vor Beschädigung.

HKS® mit Zwangssteuerung

Der HAUTAU-Design-Griff steuert sämtliche Funktionen. Auf Wunsch ist er in unterschiedlichen Positionen abschließbar (RAL-geprüft, auch nachrüstbar). Die Zwangssteuerung ermöglicht ein geführtes Ab- und Anstellen des Flügels und bietet freie Wahl zwischen Einrasten und Nichteinrasten beim Schließen. Anschlagteile oben und unten halten die Flügel im Endanschlag zuverlässig in der Spur – ohne Kippen und Verzug.

Sicherheit mal Drei

HAUTAU ATRIUM HKS® schützt gezielt vor Einbruch. Umlaufende Zentralverschlüsse, Eckumlenkungen mit Pilzkopfzapfen und Sicherheitsschließplatten aus Stahl sind unten schon in der Standardausführung inklusive. Zu der einbruchhemmenden Grundsicherheit kommen weitere Sicherheitsstufen hinzu: RAL-geprüfte Aushebelsicherheit (AhS) und Ausstattung gemäß Widerstandsklasse WK2 für mehr Sicherheit zu Hause. Darüber hinaus besteht die Wahl zwischen abschließbaren Designgriffen und PZ-Getrieben.

Sie werden's merken, wenn es HAUTAU ist.



Kippen



Schieben

Flexibel: Ohne festen Setzpfosten realisiert HAUTAU ATRIUM HKS® Öffnungsweiten bis zu 4 m. Darüber hinaus lässt er sich gut mit Drehkipp-Fenstern, festen Fenster-Elementen oder beliebig vielen Schiebeflügeln zusammenstellen – beispielsweise für Balkonverglasung, Querlüftung in Wintergärten oder als Bürofenster.

Formschön: Das Schraubenabdeckprofil, die superflache Laufwerk-Abdeckung und die Abdeckkappen in passender Farbe machen die Optik perfekt. Ablängtoleranzen gleichen sie diskret aus.

Raffiniert: Die Scherenführung hat einen weichen, lautlosen Lauf. Kipp- und Schiebestellung sind gegen Zuschlagen gesichert – bei jedem Wind und Wetter.



ATRIUM HKS® 180 Z/... ATRIUM HKS® 150 Z/... mit Zwangssteuerung

Anwendungsbereich für Fenster und Türen aus Holz oder Kunststoff

Flügelgewicht: HKS® 180 max. 180 kg*
HKS® 150 max. 150 kg*
*mit Aufrüstsatz

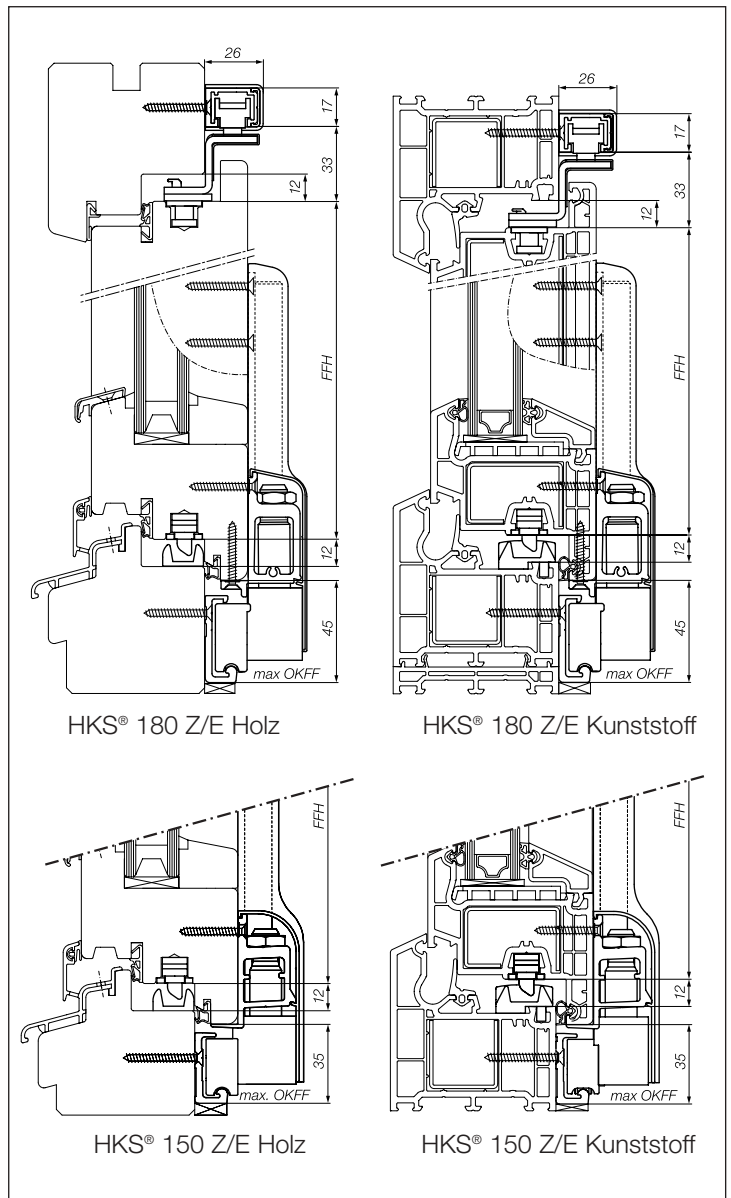
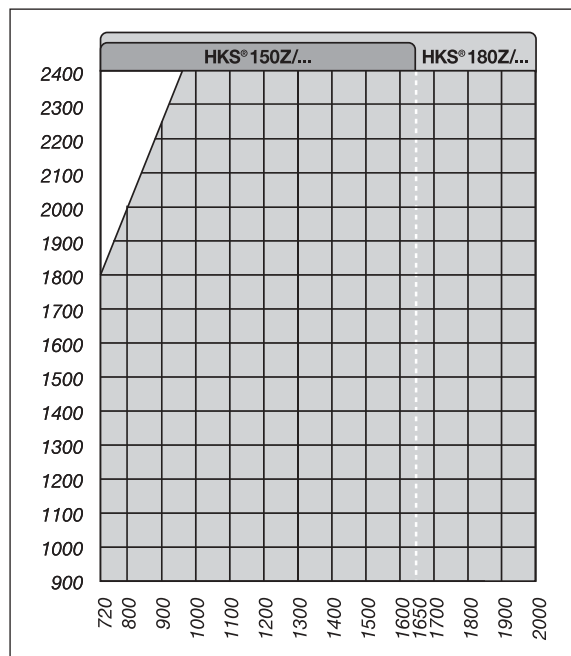
Flügelalbreite: 720 bis 2000 mm
Flügelalhöhe: 900 bis 2400 mm

Platzbedarf Blendrahmenfreimaß:

Laufschiene unten: HKS® 180 = 45 mm
HKS® 150 = 35 mm

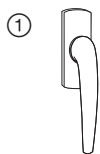
Führungsschiene oben: 32 mm
Laufschiementiefe: 14 mm

Begrenzung der Flügelformate – Maximales Flügelgewicht im markierten Bereich. FFH : FFB ≤ 2,5 : 1

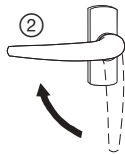


Problemlose Einhand-Bedienung

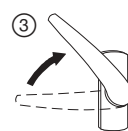
mit dem HAUTAU-Design-Griff mit Aufsatzgetriebe (AG).



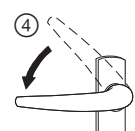
- ① **Verschlussstellung**
Flügel geschlossen und umlaufend verriegelt.



- ② **Kippstellung**
Flügel nicht verschiebbar, im Blendrahmen unten verriegelt (verriegelte Kippstellung).



- ③ **Schiebe-Entriegelung**
Parallel abgestellt kann der Flügel beliebig in beide Richtungen geschoben werden, auch Aussperricherung bei eingeschobenem Flügel (Nichteinrasten beim Schließen).



- ④ **Schiebestellung**
Beim Schieben in die Kippstellung rastet der Flügel automatisch ein (verriegelte Kippstellung).

ATRIUM HKS® 130 S/E ATRIUM HKS® 90 S/E mit Schnäpper

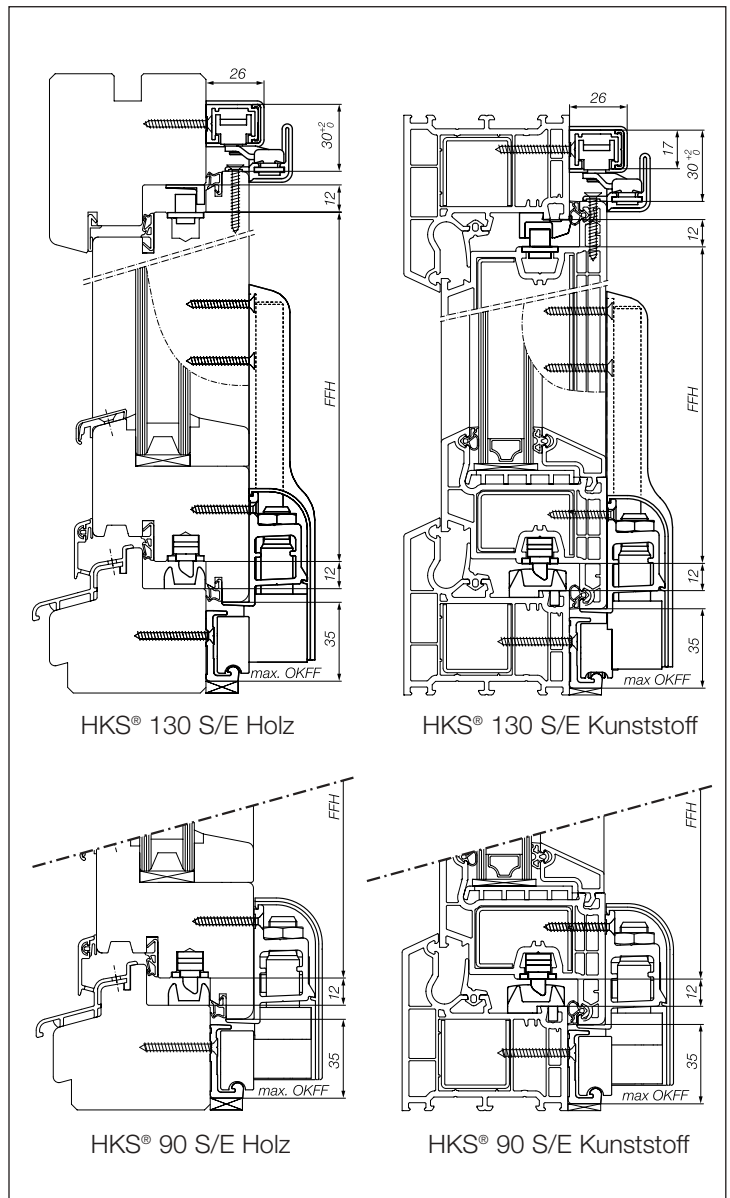
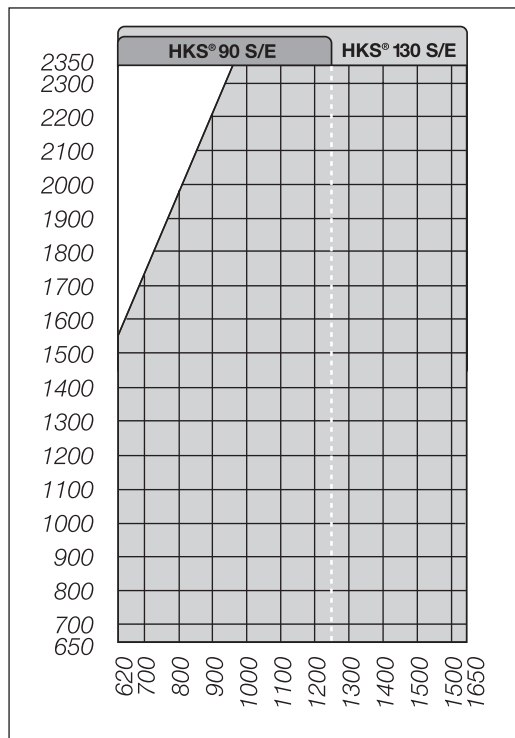
Anwendungsbereich für Fenster und Türen
aus Holz oder Kunststoff

Flügelgewicht HKS® 130 S/E max. 130 kg*
HKS® 90 S/E max. 90 kg*
*mit Aufrüstsatz

Flügelalzbreite 620 bis 1650 mm
Flügelalzhöhe 651 bis 2350 mm

Platzbedarf Blendrahmenfreimaß:
Laufschiene unten: 35 mm
Führungsschiene oben: 32 mm
Laufschiementiefe: 14 mm

Begrenzung der Flügelformate –
Maximales Flügelgewicht im markierten Bereich.
FFH : FFB ≤ 2,5 : 1



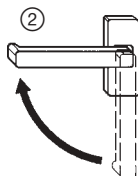
Problemlose Einhand-Bedienung

①



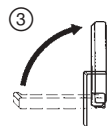
① Verschlussstellung
Flügel geschlossen und
umlaufend verriegelt.

②



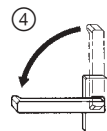
② Kippstellung
Flügel nicht verschiebbar,
im Blendrahmen unten
verriegelt (verriegelte
Kippstellung).

③



③ Schiebe-Entriegelung
Parallel abgestellt kann der Flügel beliebig in beide Richtungen geschoben werden, auch Ausspersicherung bei eingeschobenem Flügel (Nichteinrasten beim Schließen).

④



④ Schiebestellung
Beim Schieben in die
Kippstellung rastet der
Flügel automatisch ein
(verriegelte Kippstellung).

Wünschen Sie ausführliche Informationen zu HAUTAU ATRIUM HKS® oder weiteren Produkten von HAUTAU? Fordern Sie uns und wir werden Sie überzeugen!

Im Internet erreichen Sie uns unter www.HAUTAU.de

HAUTAU GmbH
Postfach 1151
D 31689 Helpsen

Fon 05724 / 393-0
Fax 05724 / 393-125
Info@HAUTAU.de

HKS 4/0206



Sie werden's merken, wenn es HAUTAU ist.



HAUTAU